



MEDICONTUR E-IFU

Confidentiality Statement

This document contains confidential information, and as such may not be disclosed to 3rd party without the permission of Medicontur Ltd.
All rights reserved.

MEDICONTUR SISTEMA DE INJEÇÃO MEDJET PIL-MA DE USO ÚNICO

PT

DESCRIÇÃO

Consiste num dispositivo (injetor) descartável, esterilizado, de uso único para a implantação da lente intraocular (LIO) hidrofílica, dobrável, pré-carregada, "FLEX", no olho. O injetor consiste nas seguintes partes: o corpo do injetor, um cartucho, um êmbolo com ponta mole em silicone e um travão vermelho.

NOTA

O sistema injetor PIL-MA da Medicontur é destinado para o uso exclusivo com as Lentes-Intraoculares Hidrofílicas Pré-Carregadas "FLEX" Medicontur. Os dois componentes principais (a LIO e o injetor) deste sistema de injeção pré-carregados são embalados e esterilizados separadamente. Antes de utilizar os dispositivos, por favor, leia cuidadosamente as Instruções de Uso.

MODELOS

Modelo	LIOs aplicáveis	Estimativa do tamanho de incisão na córnea
MEDJET PIL-MA	677P(M)(T)(Y)	2.2 mm
	690P(M)(T)(Y)	
	640P(M)(Y)	

EMBALAGEM

O sistema de injeção está embalado em blíster protetor, esterilizado por óxido de etileno.

PRAZO DE VALIDADE

Os injetores Medicontur são esterilizados a não ser que a sua embalagem primária esteja danificada. Não utilize um injetor após o prazo de validade.

UTILIZACAO

O injetor Medicontur Medjet PIL-MA deve ser usado por um cirurgião oftalmológico treinado para implantação de LIOs dobráveis hidrofílicas da Medicontur no olho humano.

INDICACOES

Os injetores Medicontur Medjet PIL-MA são indicados para implante de uma LIO dobrável no olho de um adulto humano, por injeção através de uma incisão na córnea com largura não superior a 2,5 mm, durante o curso de uma cirurgia oftálmica.

CONTRA-INDICAÇÕES

Não há contraindicações conhecidas para o uso de injetores durante a implantação de uma LIO dobrável.

ADVERTENCIAS

- Examine cuidadosamente os rótulos da embalagem para obter informação acerca do modelo das lentes, potência e prazo de validade. As lentes não deverão ser usadas após ter expirado o prazo de validade.
- Não volte a esterilizar ou reutilizar qualquer parte do sistema por qualquer método.
- Não utilize o sistema se a embalagem estiver danificada ou molhada porque a sua esterilização pode ter sido comprometida.
- Qualquer reutilização ocasional deve ser evitada, pois pode representar sérios riscos à saúde por não reunir condições de esterilidade ou por qualquer defeito mecânico causado pelo uso anterior.
- Armazene a caixa da LIO em local seco, com temp. entre 15°C e 35°C e humidade relativa entre 15 e 50%, abrigado da luz solar direta.
- É requerido um alto nível de habilidade cirúrgica para implantar lentes intraoculares. O cirurgião deve ter observado e/ou assistido a várias implantações e completado com

sucesso, antes de tentar implantar uma lente intraocular.

- Os pacientes devem ser advertidos de que resultados inesperados podem requerer intervenção cirúrgica adicional.

INSTRUÇÕES DE USO

1. Abra a embalagem exterior para remover o blíster que contém o sistema injetor e verifique que a informação no blíster é consistente com a do rótulo da embalagem exterior. (exemplo: modelo, número de série). Ao mesmo tempo, certifique-se que a LIO Pré-Carregada "FLEX" Medicontur, esterilizada, não caducada e apropriada se encontra disponível.
2. Abra o blíster e remova o sistema injetor num ambiente esterilizado. Prepare o recipiente da LIO como descrito nas Instruções de Uso.

3. Alinhe as setas na rolha vermelha do injetor e o recipiente aberto da LIO molhada para um posicionamento correto. Insira o injetor com um movimento firme para baixo, como demonstrado na Fig. 1 até fazer "click".

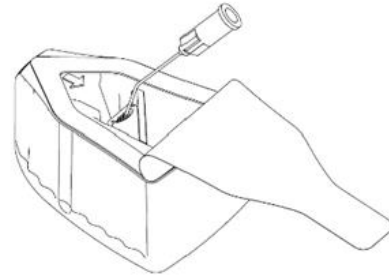


Fig. 1

4. Alinhe as setas na tampa vermelha do injetor e no recipiente da LIO para o posicionamento correto. Insira o injetor com um movimento firme para baixo, como mostrado na Fig. 2 / a, até ouvir um clique. Puxe o injetor como mostrado na Fig. 2 / b e verifique se o suporte da lente está carregado no injetor.

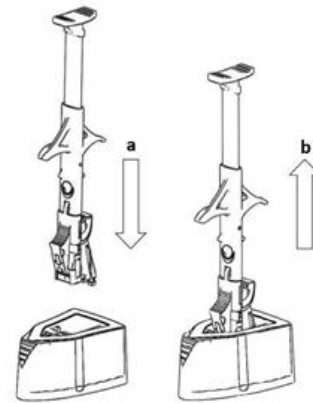


Fig 2.

5. Injete material viscoelástico no bico do cartucho pela parte traseira, conforme mostrado na Fig. 3.

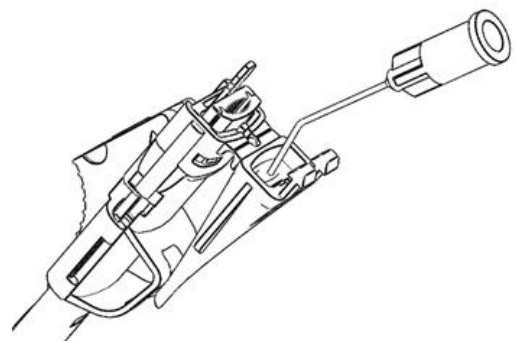


Fig 3.

6. Solte cuidadosamente o cartucho do gancho. Certifique-se de verificar a ponta do cartucho. Dobre o bico do cartucho em 180 graus até que ele se encaixe no lugar, conforme mostrado na Fig. 4

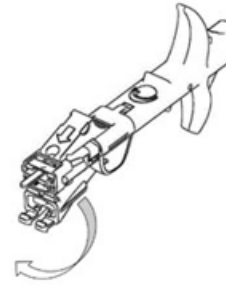


Fig. 4

7. Empurre a tampa vermelha para frente até ouvir um clique para prender o bico do cartucho e ao mesmo tempo soltar a haste de pressão, conforme mostrado na Fig. 5. Evite empurrar prematuramente a haste, que se encontra móvel após esta ação



Fig. 5

8. Introduza a cânula (23G ou superior) de uma seringa cheia de material viscoelástico na pequena abertura na frente da tampa vermelha. Injete o material viscoelástico através da abertura, como mostrado na Fig. 6. Encher o bico do cartucho até a metade do mesmo, deve ser suficiente.

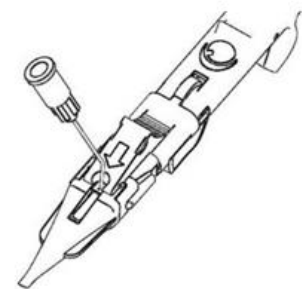


Fig. 6

9. Empurre o êmbolo lentamente para frente e observe a LIO na frente do êmbolo progredindo suavemente antes de chegar à ponta do cartucho.
10. Quando a LIO atingir as “asas do cartucho”, como mostrado na Fig. 7, pare de empurrar e puxe o êmbolo de volta para o final. Empurre o êmbolo novamente para remover o ar na ponta do cartucho. Insira o injetor no olho e continue empurrando lentamente. Se você sentir muita resistência em qualquer fase da injeção, ou observar uma parte do háptico preso entre a ponta macia vermelha e a parede do cartucho, puxe o êmbolo alguns milímetros para trás e empurre-o novamente para a frente.

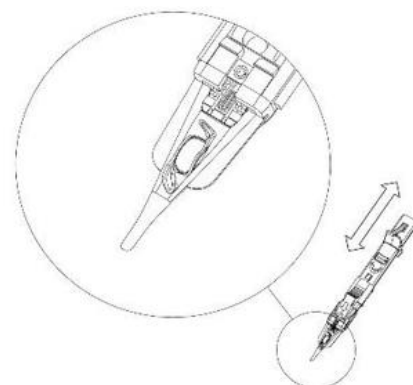


Fig 7

11. Com a boca da ponta do bico voltado para baixo, injete a LIO aplicando uma leve pressão

continua no êmbolo.

12. Quando a lente sair do cartucho, pare de pressionar o êmbolo e retire cuidadosamente a ponta do cartucho do interior do olho.

NOTA

- Uma Solução Salina Equilibrada (BSS) não deve ser utilizada isoladamente como lubrificante.
- Se ao pressionar o embolo apresentar demasiada resistência, pode indicar uma lente presa.
- Se a LIO bloquear o sistema injetor, descarte injetor e a LIO.
- Descarte o injetor após uso.
- O produto e todos os seus resíduos devem ser descartado de acordo com os regulamentos e requisitos locais / nacionais.

RESPONSABILIDADE

A MediconTur não se responsabiliza pela seleção inadequada de modelo pelo médico, pelo manuseio, uso, técnica cirúrgica inadequada aplicada ou por qualquer outro erro iatrogênico causado pelo cirurgião.

CARTÃO DE PACIENTE

Um dos rótulos adesivos impresso com a informação da LIO é destinado a ser colocado no Cartão de Paciente, também contido na embalagem. O Cartão de Paciente deve ser entregue ao paciente para futura referência, permitindo ao paciente identificar o cirurgião e o tipo de LIO implantada.

SÍMBOLO

 Certificado pela CE	 Armazenar num local seco	 Uso único
 Manter longe da luz solar	 Consultar instruções de uso	 Não esterilizar de novo
 Número de série	 Utilizar antes de	 Limitação de temperatura
 Não utilizar se a embalagem estiver danificada	 Fabricante	 Não congelar
 Esterilizado por óxido de etileno		

FABRICANTE

MediconTur Medical Engineering Ltd.

Herceghalmi Road, H-2072

Zsámbék, HUNGARY

Phone: +36 23 56 55 55

Fax: +36 23 56 55 56

Por favor reporte qualquer evento adverso ou queixa à MediconTur's Quality Assurance em QA@mediconTur.hu.

ÚLTIMA ACTUALIZAÇÃO: April 2020

Este documento foi criado em inglês. Em qualquer inconsistência o documento em Inglês prevalecerá.